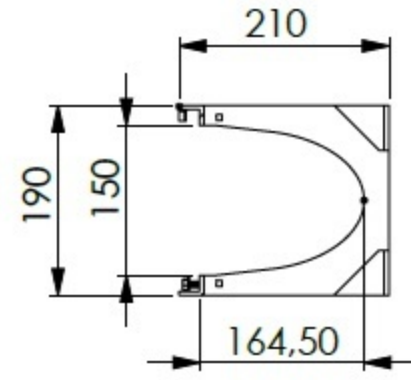
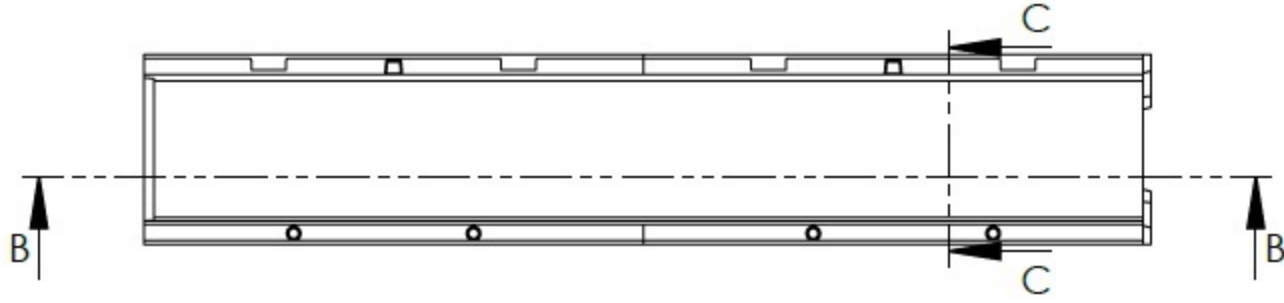
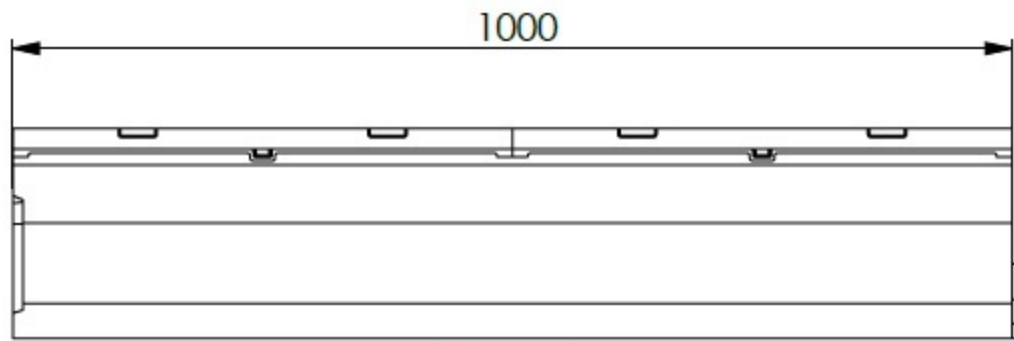


MV150/210 TEKNİK DETAY F900



C-C (1 : 8)



B-B (1 : 8)

