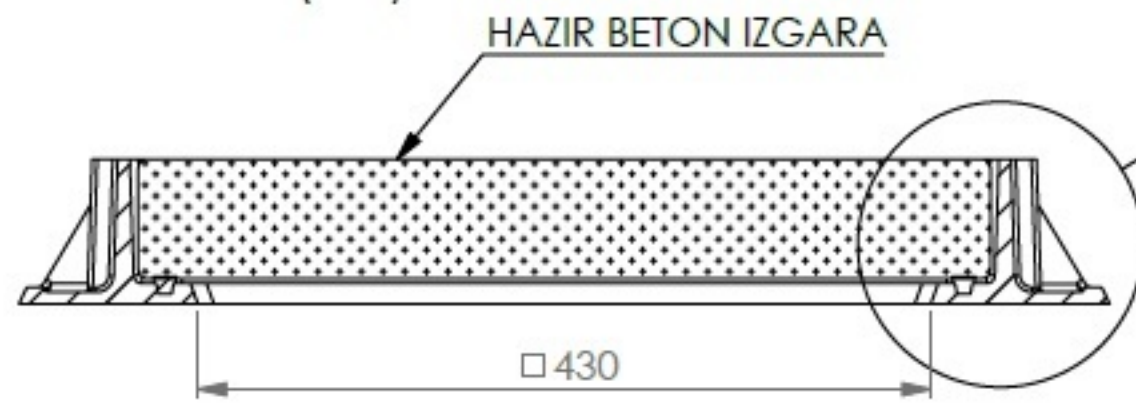
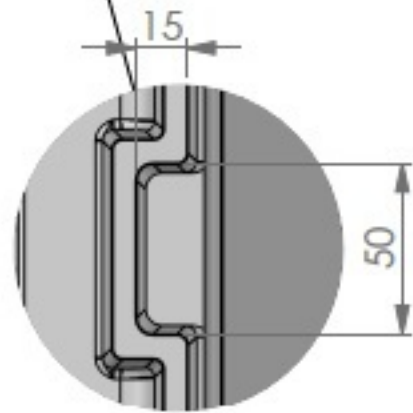
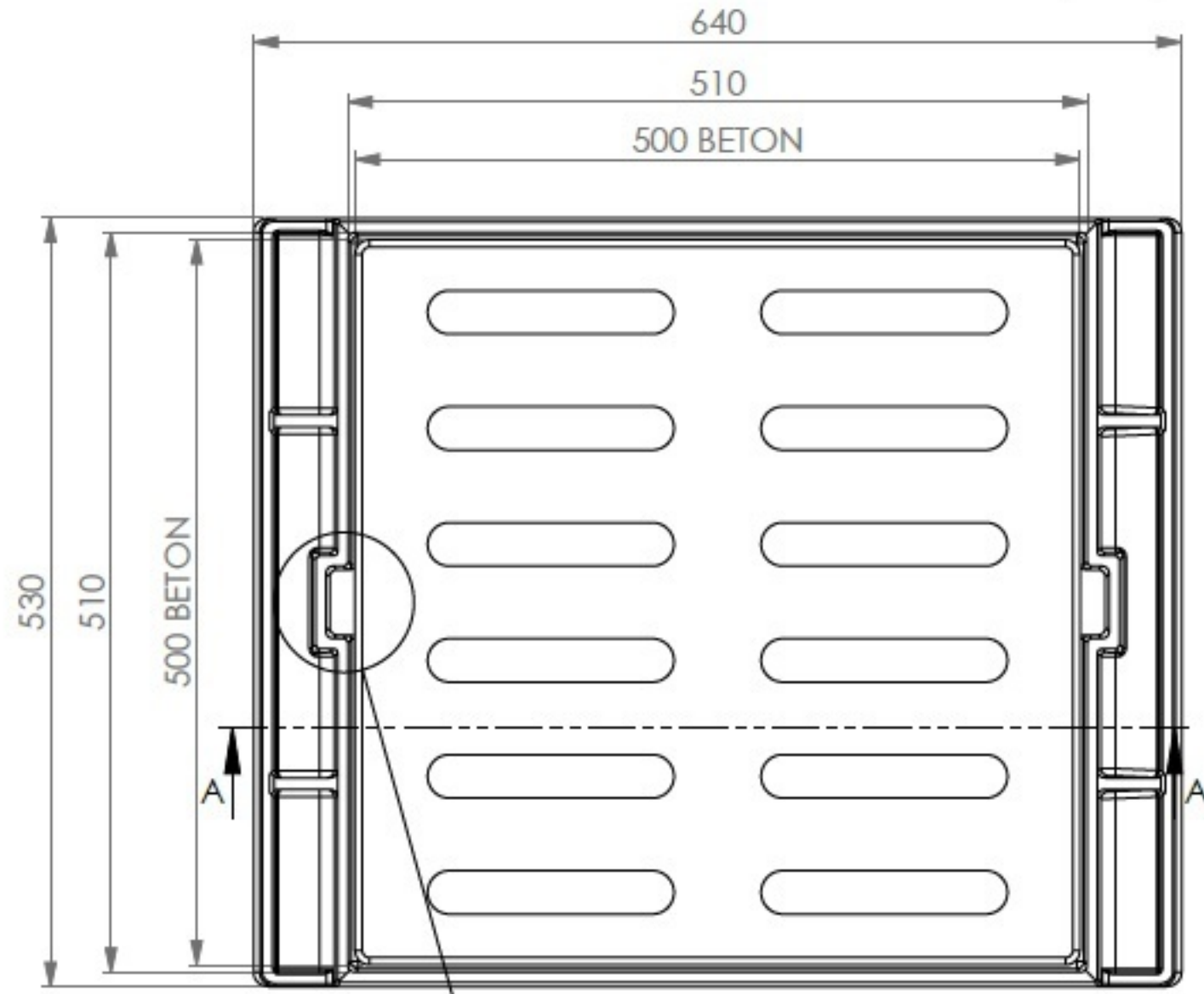
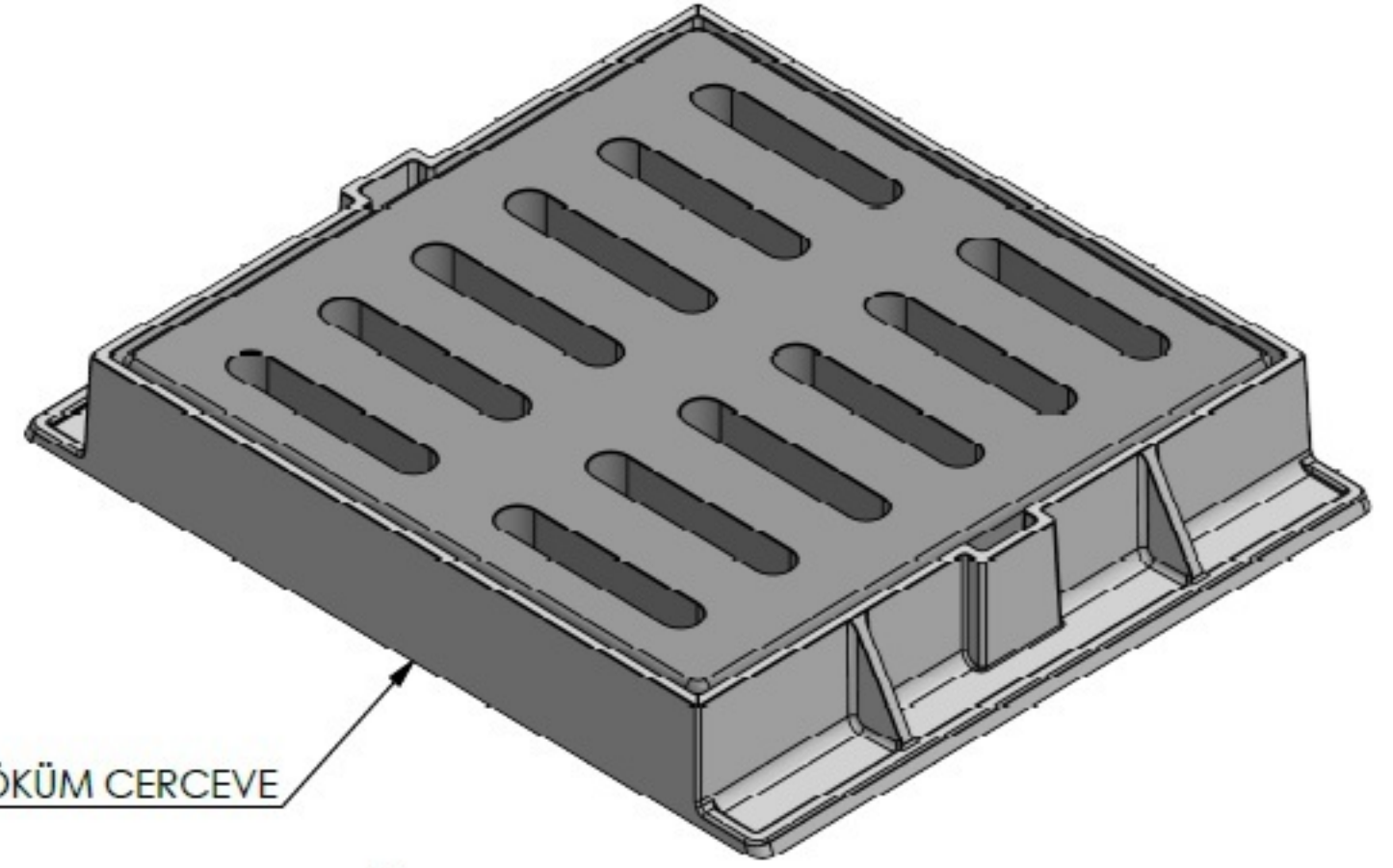


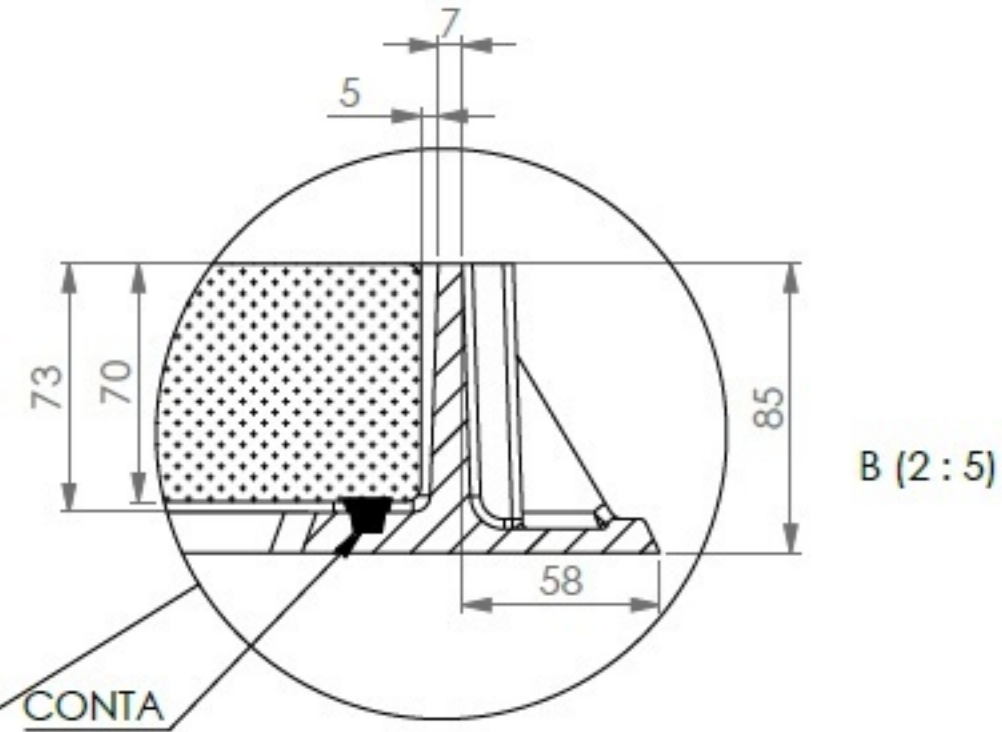
M900.0088 500x500x70 BETON IZGARALI DOKUM ÇERÇEVE TEKNİK DETAY



A-A (1 : 5)



DÖKÜM CERCEVE



CONTA

ÖZMER ALTYAPI[®]
MALZEMELERİ