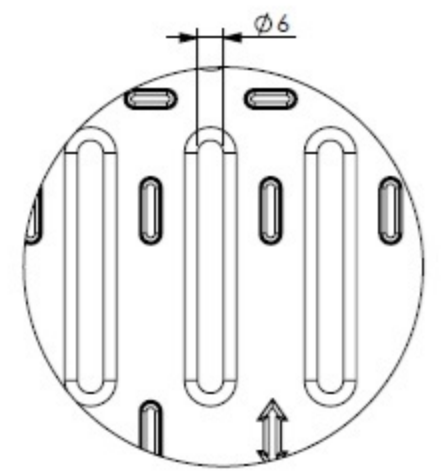
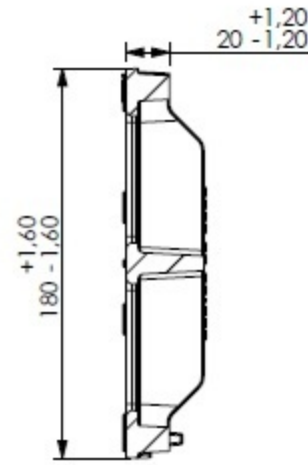
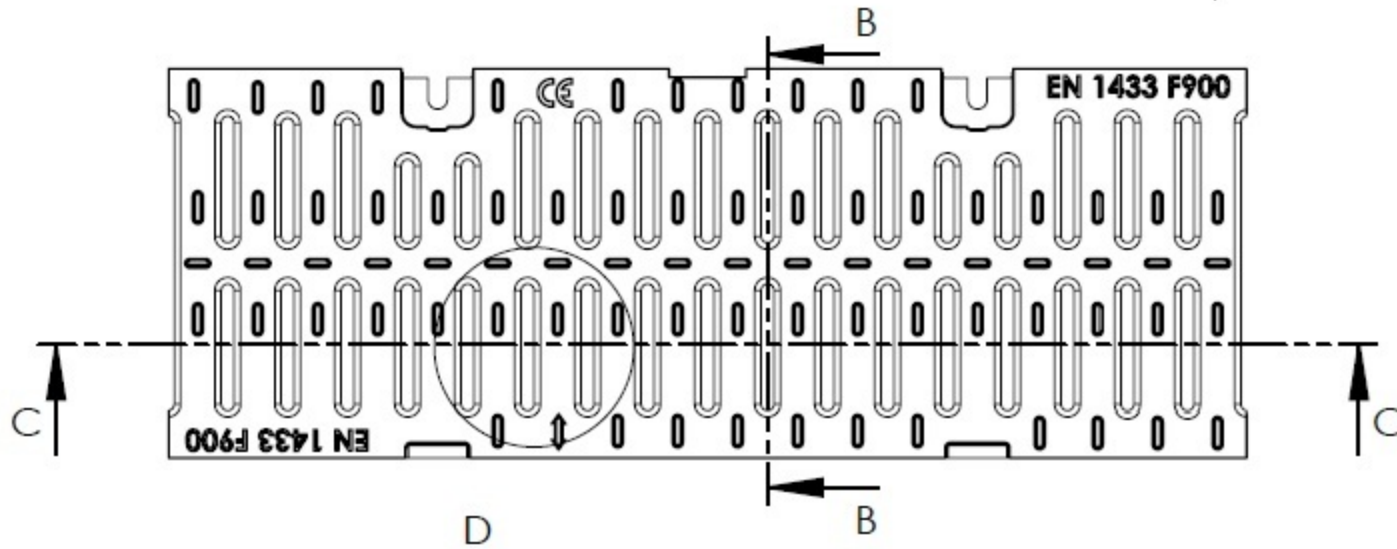
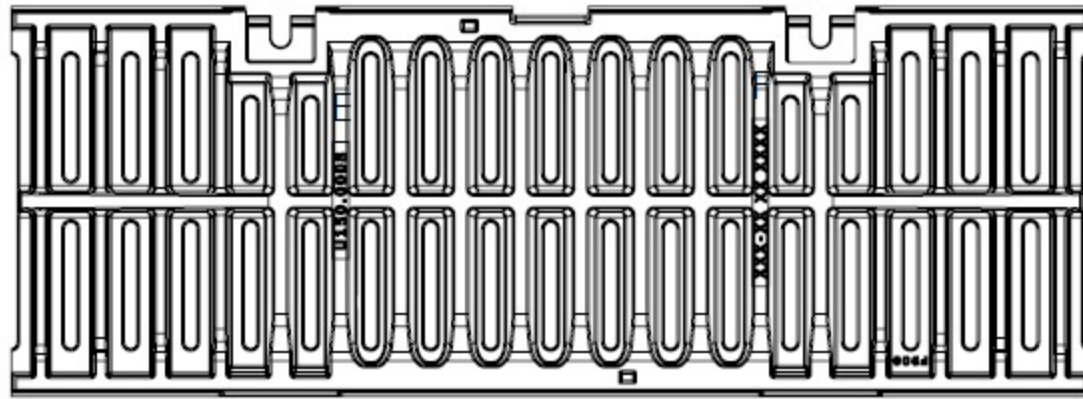


MV131 KANAL IZGARA TEKNİK DETAY F900



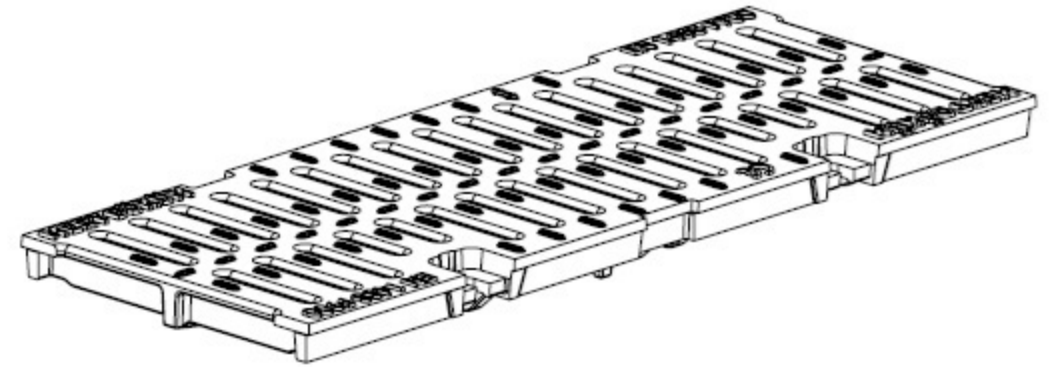
B-B (1 : 4)

D (1 : 2)



+2,30
498 -2,30

C-C (1 : 4)



ÖZMER ALTYAPI
MALZEMELERİ