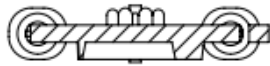
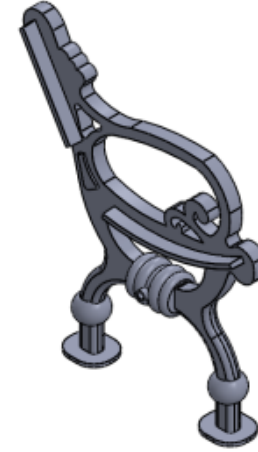
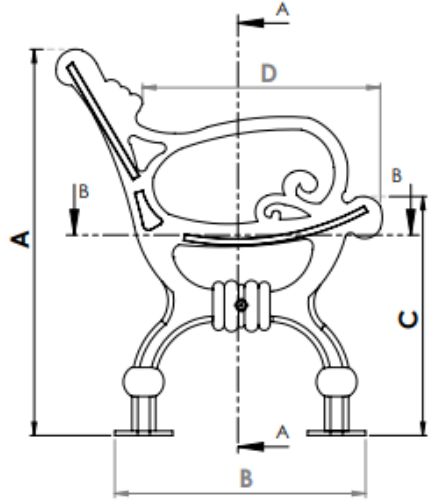


M400 BANK AYAK TEKNİK DETAY



ÖLÇÜLER

A	B	C	D
730	450	420	580

ÖZMER ALTYAPI®
MALZEMELERİ