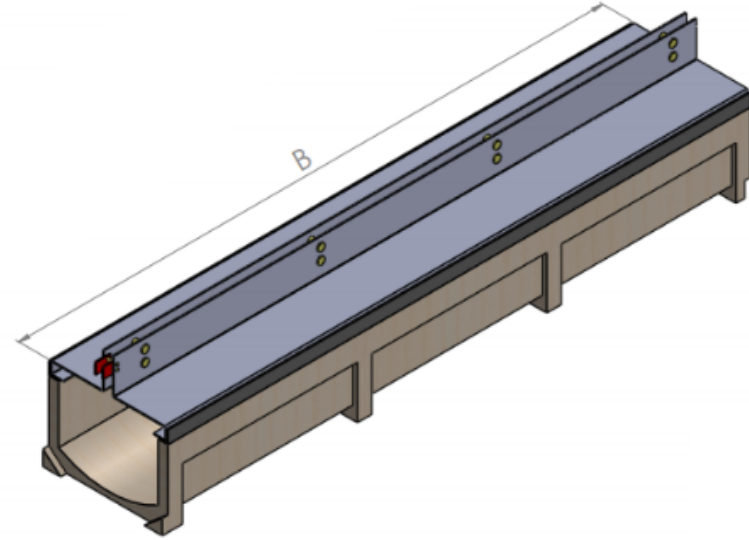
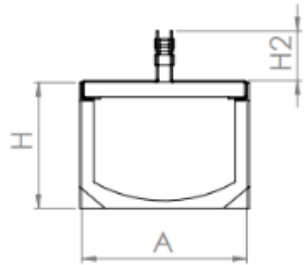
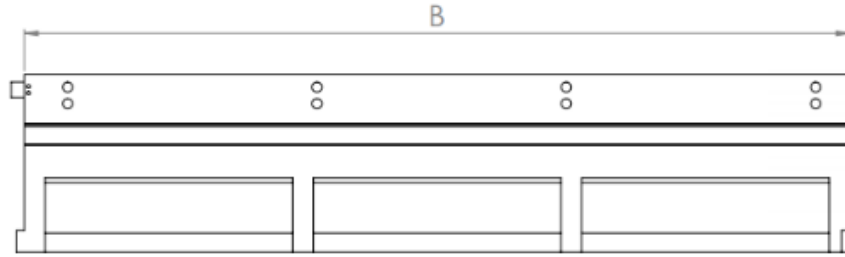


M200 FUG FUGALI DRENAJ KANAL
M200/130 H2:150



ÖLÇÜLER

A	B	H	H2
200	1000	130	150

