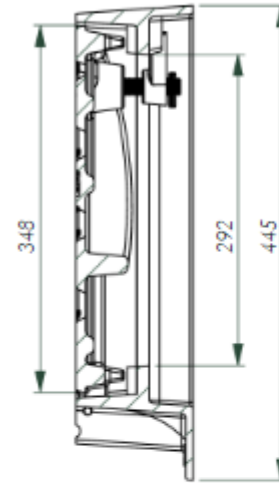
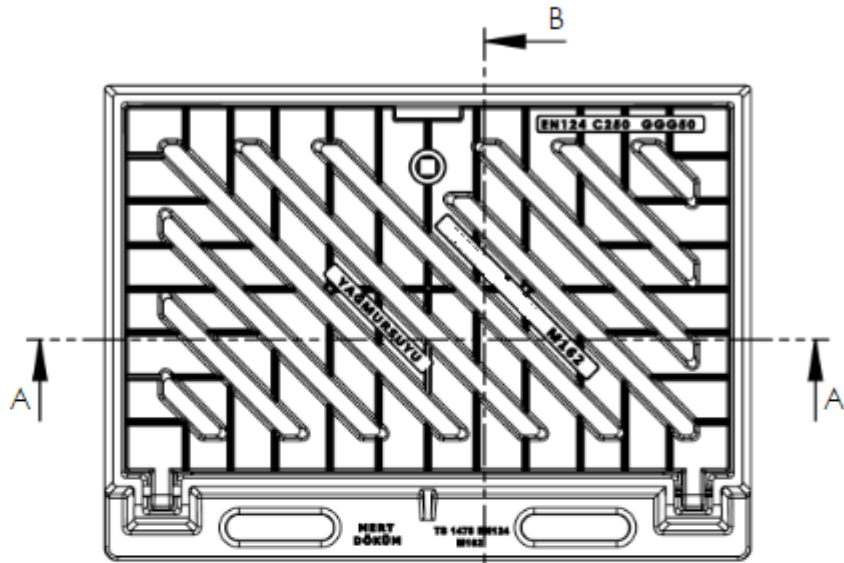
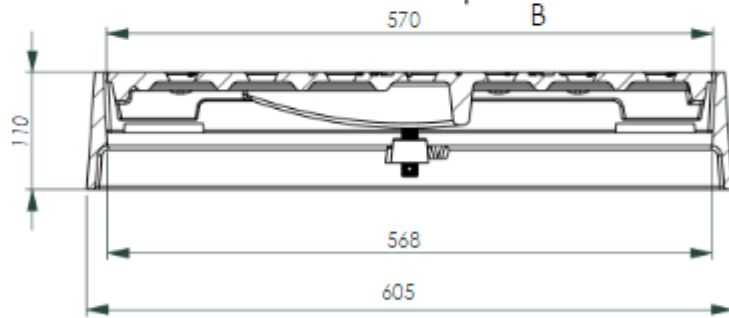


M162 TEKNİK DETAY C250



B-B (1 : 6)



A-A (1 : 6)

