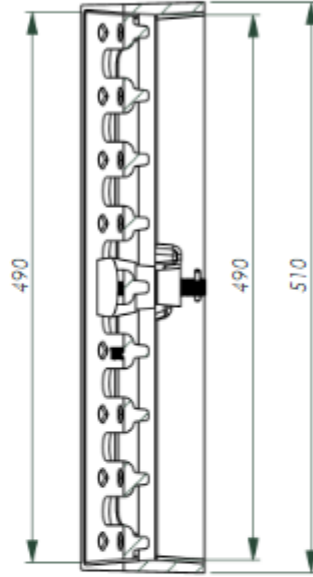
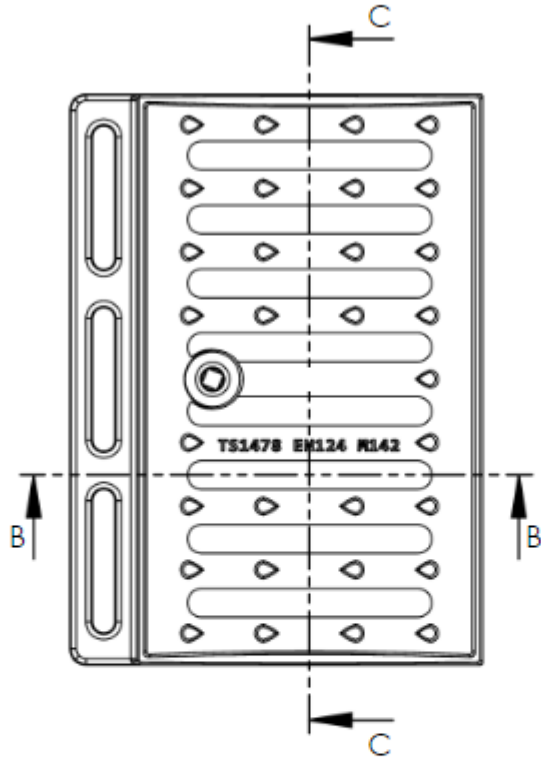
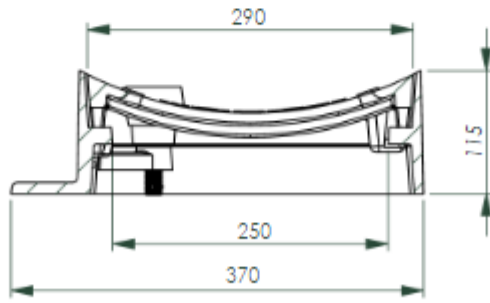


# M142 TEKNİK DETAY C250



C-C (1 : 6)



B-B (1 : 6)

