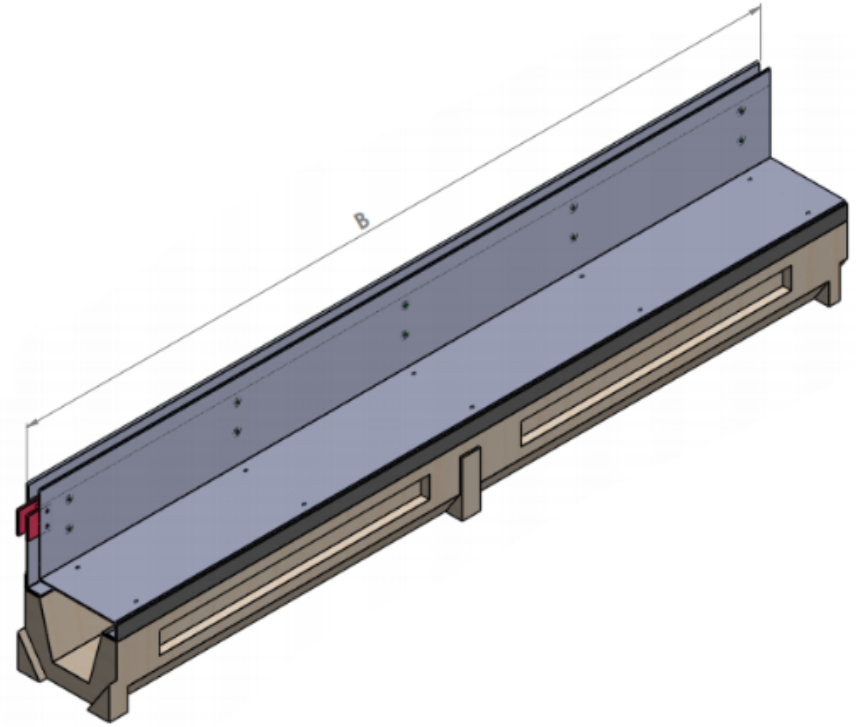
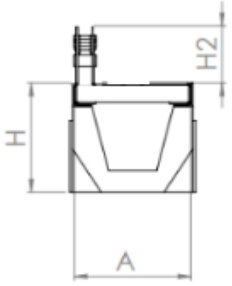
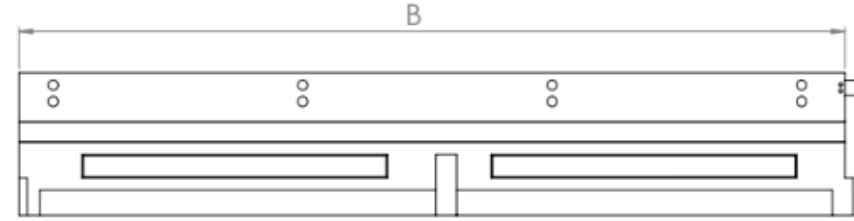


M125/FUG2-S FUGALI DRENAJ KANAL  
M125/200 H2:60



ÖLÇÜLER

A	B	H	H2
125	1000	200	60

