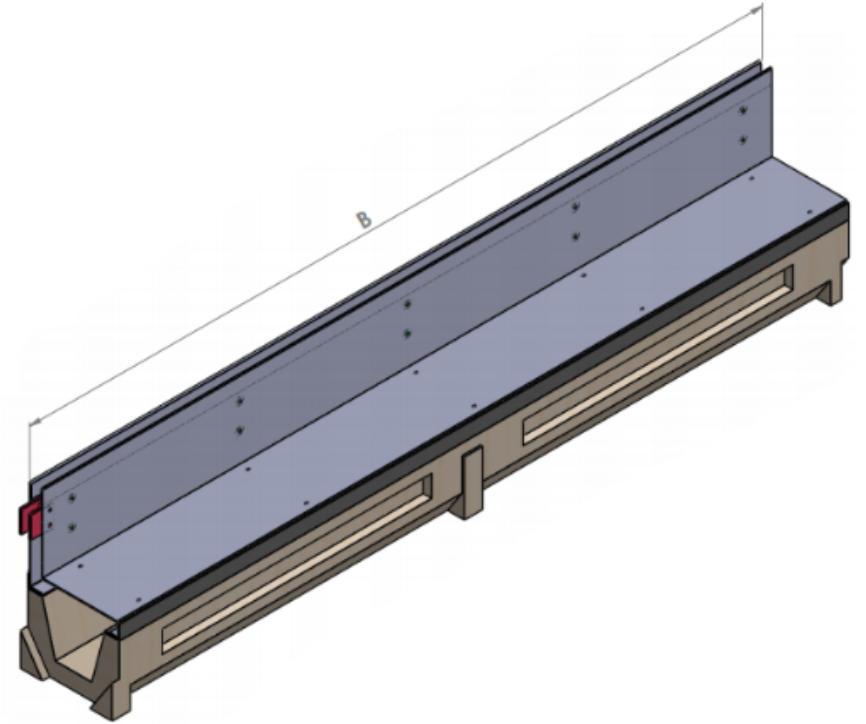
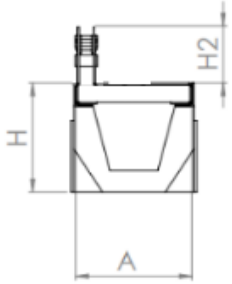
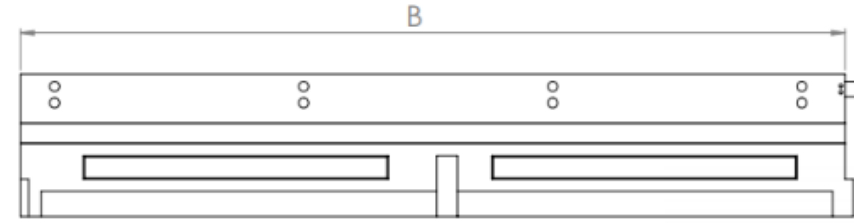


M125/FUG2-S FUGALI DRENAJ KANAL
M125/110 H2:150



ÖLÇÜLER

| A | B | H | H2 |
|-----|------|-----|-----|
| 125 | 1000 | 110 | 150 |

