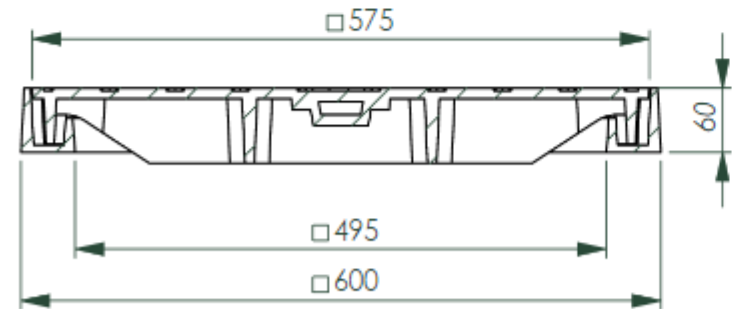
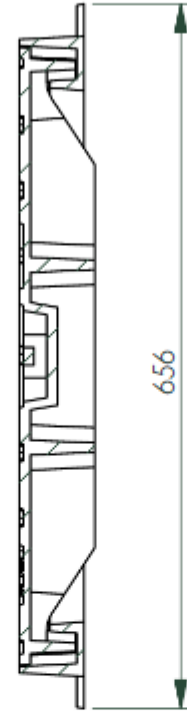
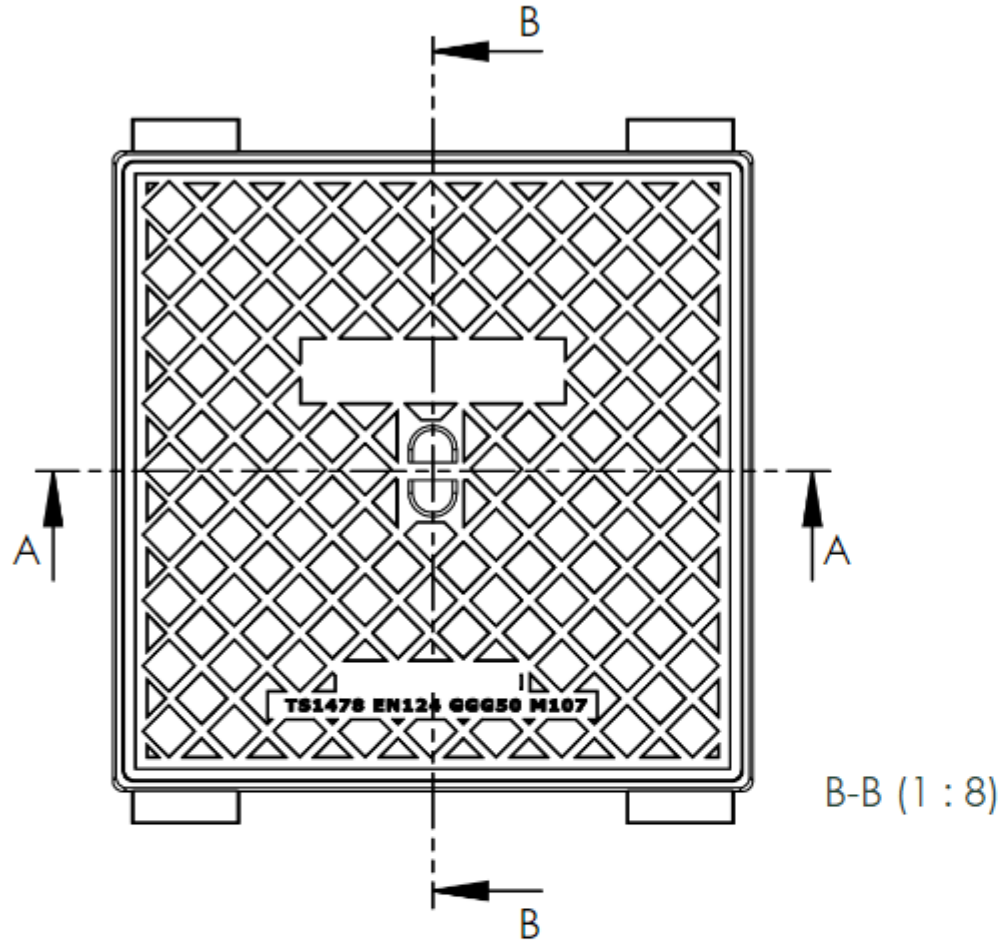


M107 TEKNİK DETAY



A-A (1 : 8)

